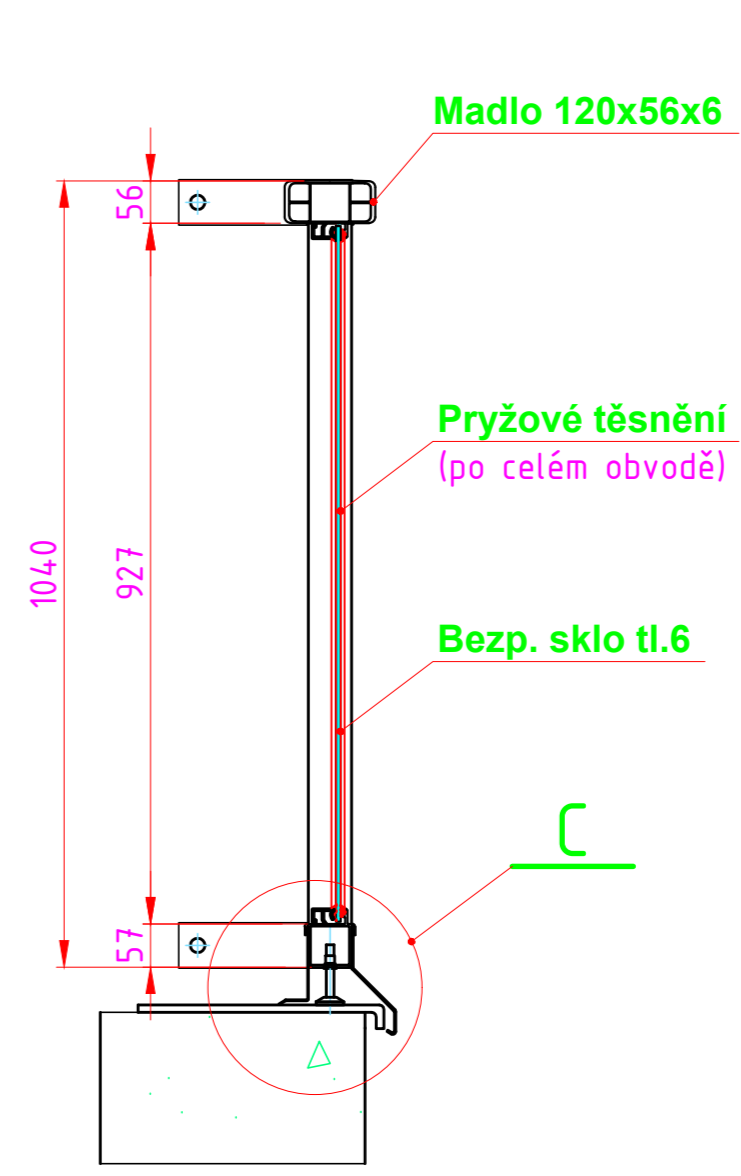
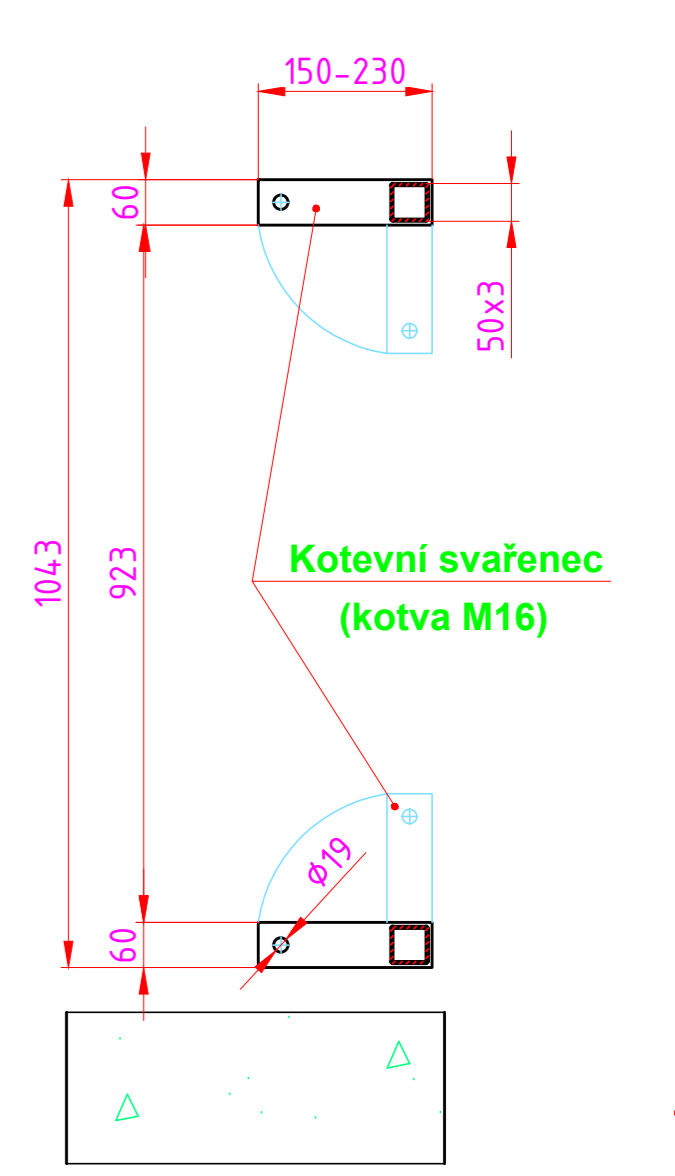


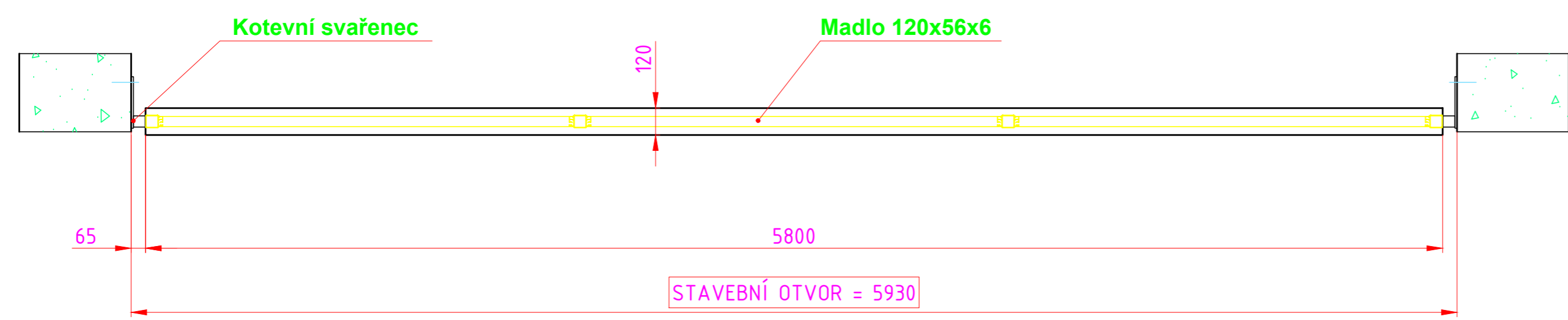
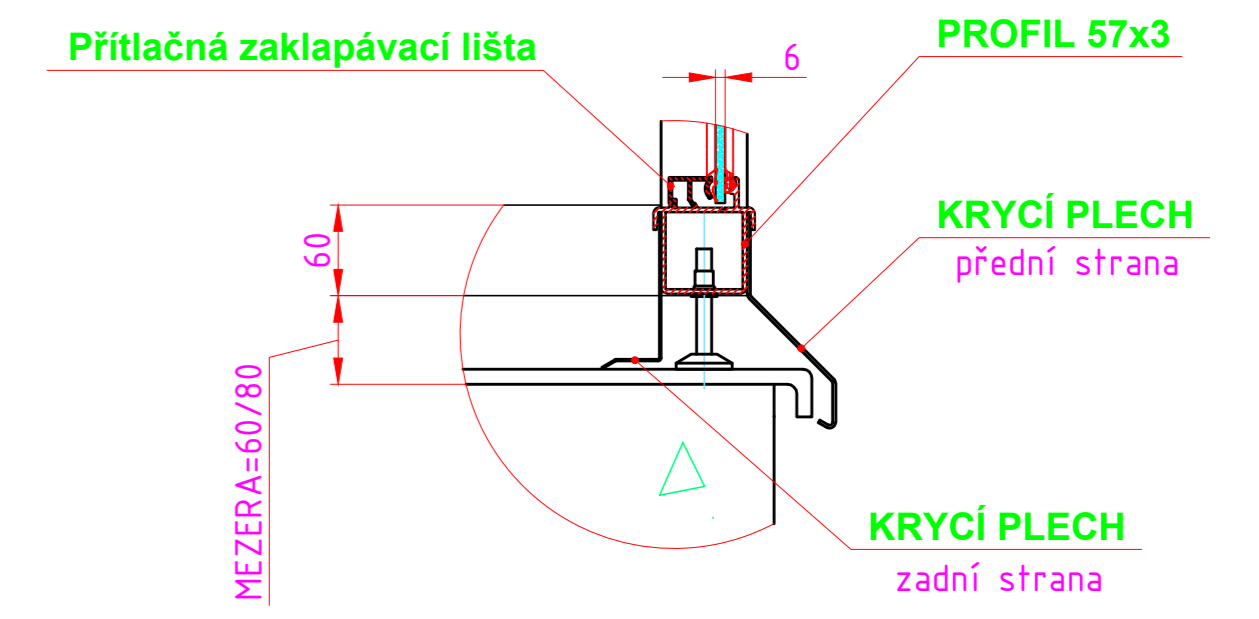
A-A
M1:10



B-B
M1:10



C
M1:10



Balkony, s.r.o. Kutnohorská 37, Praha 10 (CZECH REPUBLIC) info@balkony.cz www.balkony.cz		Výkres je naším duševním vlastnictvím a tvoří součást obchodního tajemství společnosti. Postoupení třetím osobám je zakázáno.		Stupeň STS	Formát A2
Investor Balkony s.r.o.	Vypracoval Obercian	Název zakázky Hliníkové zábradlí - 001			
Stavba-objekt-provozní soubor Hliníkové zábradlí	Přezkoušel K. Hart	Číslo zakázky 1942-106			
	Zodp. proj. K. Hart	Archivní č.projektu BLK-1942-106		Původní číslo	
	Schválil K. Hart				
	Datum 29.04.2020				
Obsah výkresu BALKÓNOVÉ ZÁBRADLÍ	Měřítko 1:20	Číslo výkresu BLK-1942-106		Revize 0	List 1 Listů 1