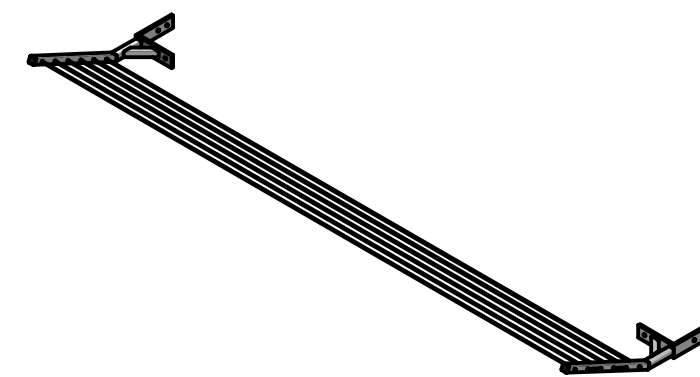
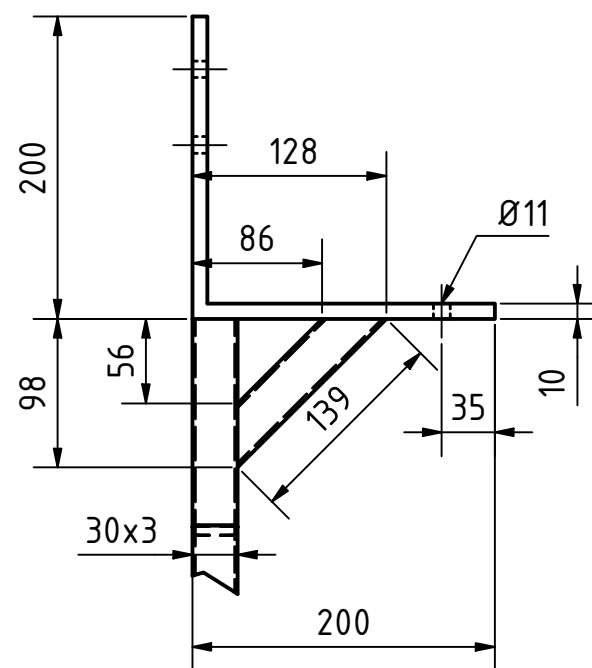


A  
( 1 : 5 )



Balkony s.r.o.  
Sušák na balkony