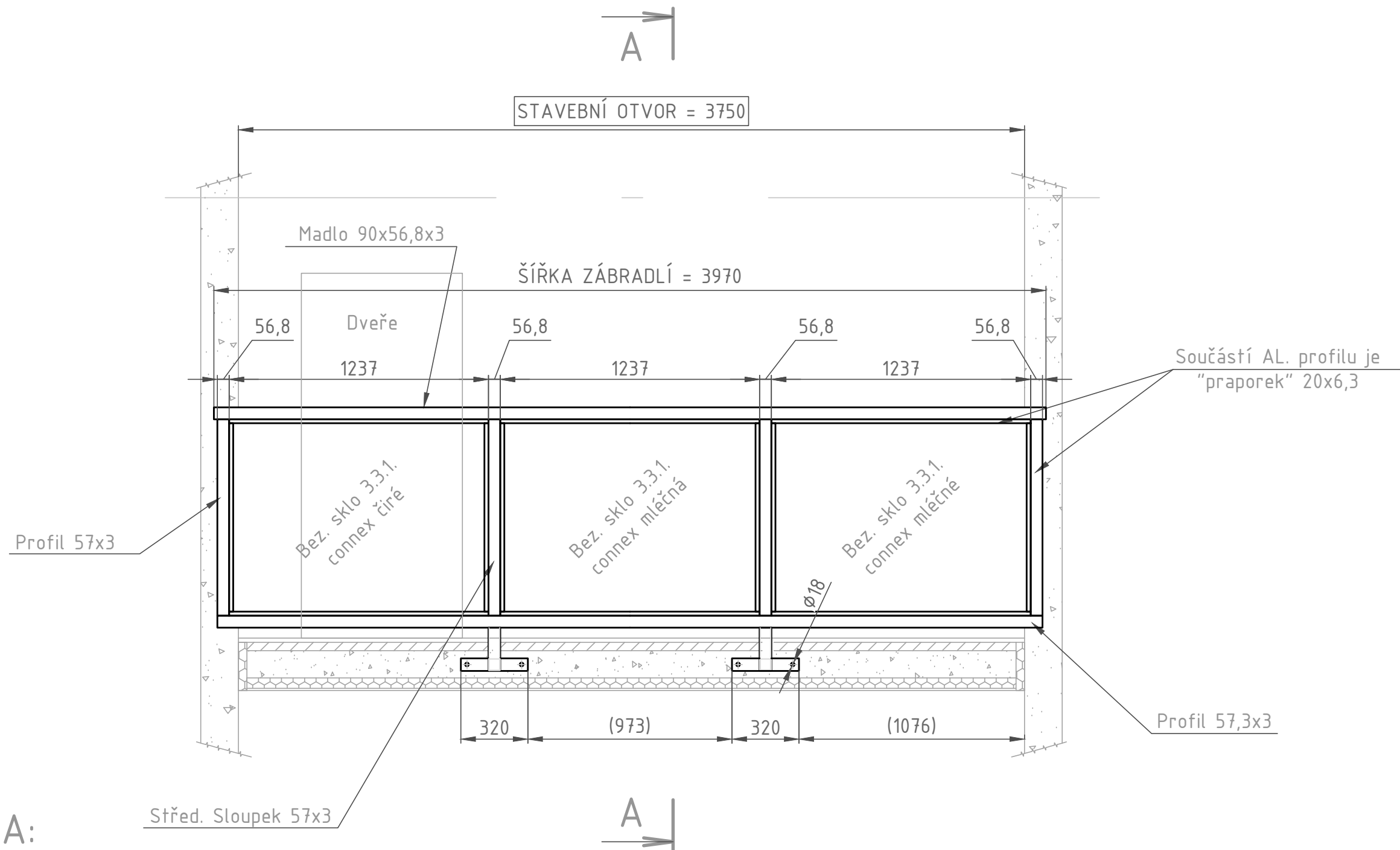


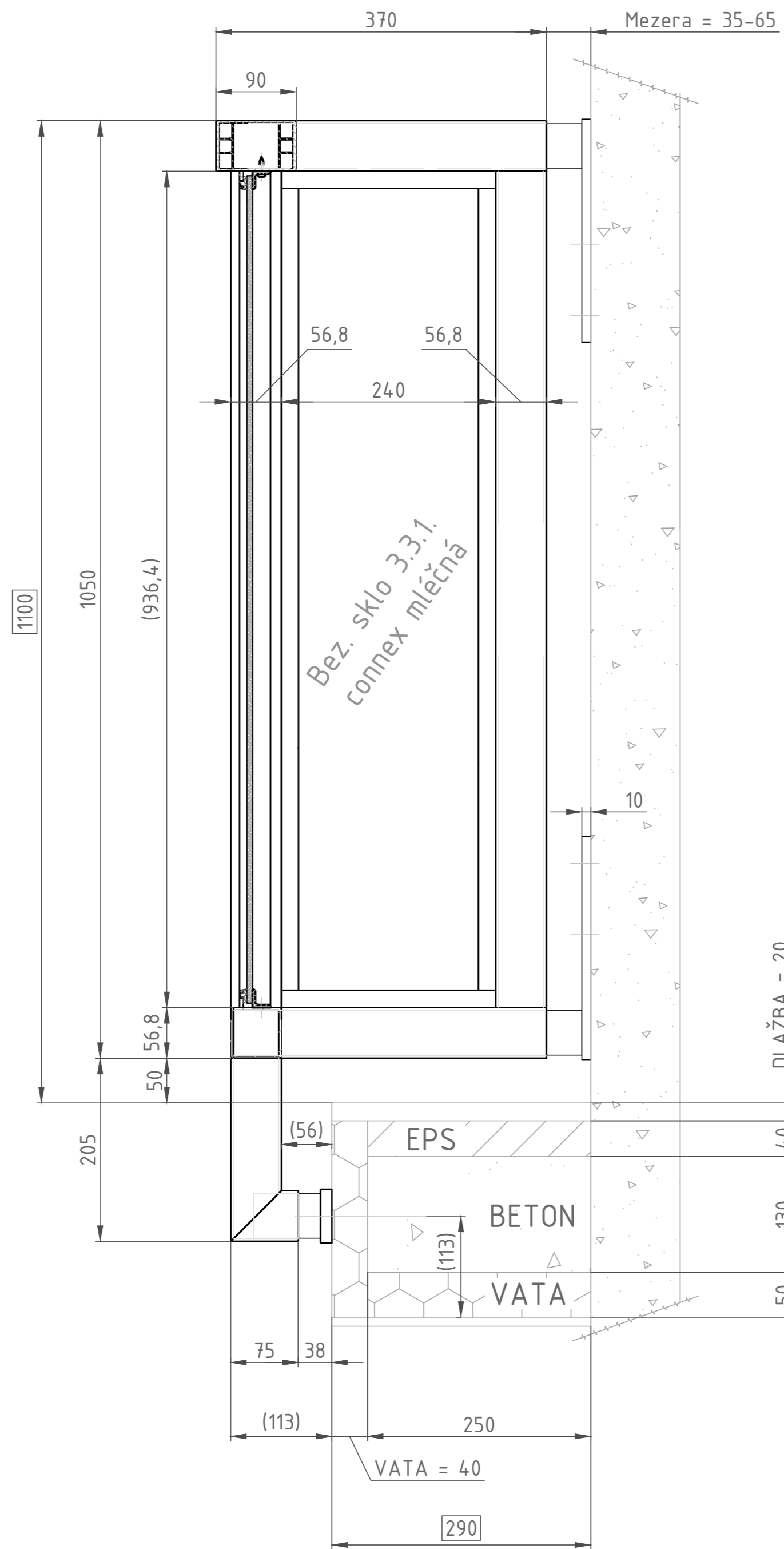
# POHLED NA ZÁBRADLÍ dl. 3970mm



## POZNÁMKA:

- POŽADAVKY NA MATERIÁLY A TECHNOLOGICKÉ POSTUPY DLE TECHNICKÉ ZPRÁVY PROJEKTU
- VEŠKERÉ ROZMĚRY BYLY OVĚŘENÉ MĚŘENÍM NA OBJEKTU
- VŠECHNY PRVKY NA ZÁBRADLÍ JSOU VYROBENY Z HLINÍKU
- VÝPLŇ MLÉČNÉ SKLO 3.3.1 - CONNEX MLÉČNÁ
- OD 3.NP VÝPLŇ ČIRÉ SKLO --> VŽDY OPROTI VSTUPNÍM DVĚŘÍM
- PRO 11.NP + 12.NP VÝŠKA ZÁBRADLÍ OD PODLAHY 1 200MM
- OSA KOTEVNÍCH ŠROUBŮ (U BOČNÍCH KOTEV) JE 3 880MM (ŠROUBY 2XM12)

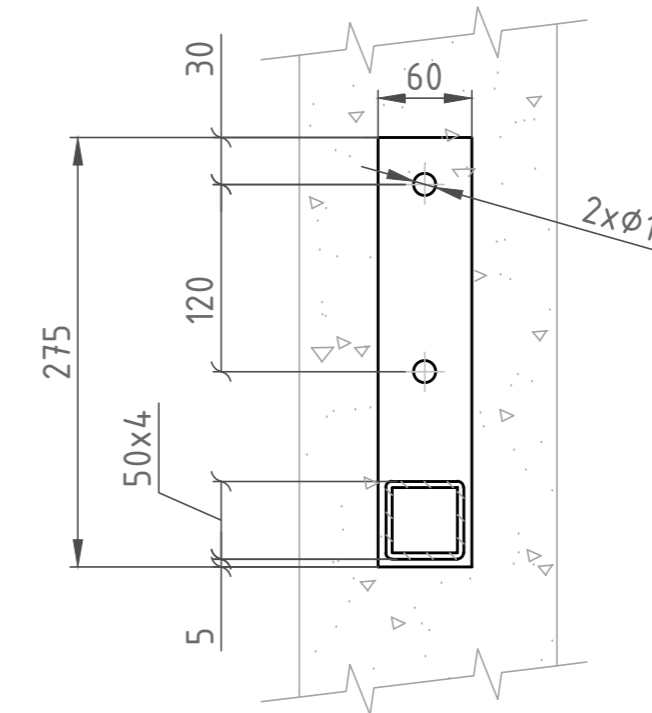
Balkony s.r.o. Kutnohorská 37, 10900 Praha 10, CZECH REPUBLIC info@balkony.cz www.balkony.cz		Výkres je našim duševním vlastnictvím a tvoří součást obchodního tajemství Postoupení třetím osobám je zakázáno.		Stupeň DPS	Formát A3
Investor	Stavba-objekt-provozní soubor	Vypracoval Přezkoušel Zodp. proj. Schválil Datum	Obercian K. Hart K. Hart 04.11.2020	Název zakázky U zábradlí	
				Číslo zakázky č.XXX	Původní číslo
Obsah výkresu		Měřítko	Číslo výkresu	Revize	List
Zábradlí U - L=3970		1:20	BLK-XXX-45-07.1	0	1 3



## ŘEZ HLINÍKOVÝM ZÁBRADLÍM

A-A (M1:5)

D-D  
M1:5  
(DETAIL KOTVENÍ DO ZDI)

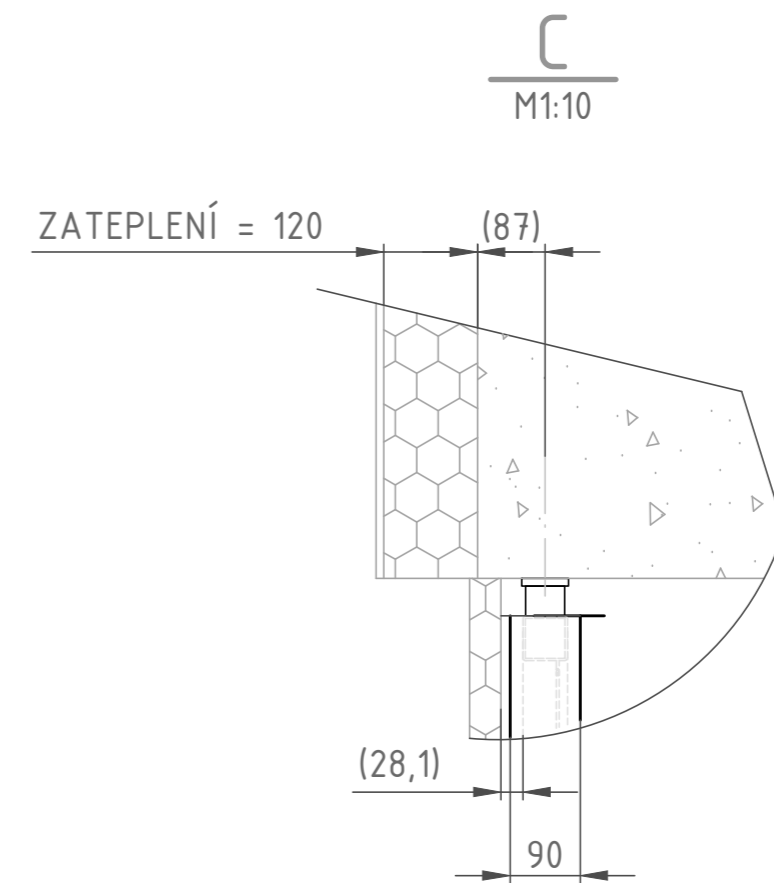
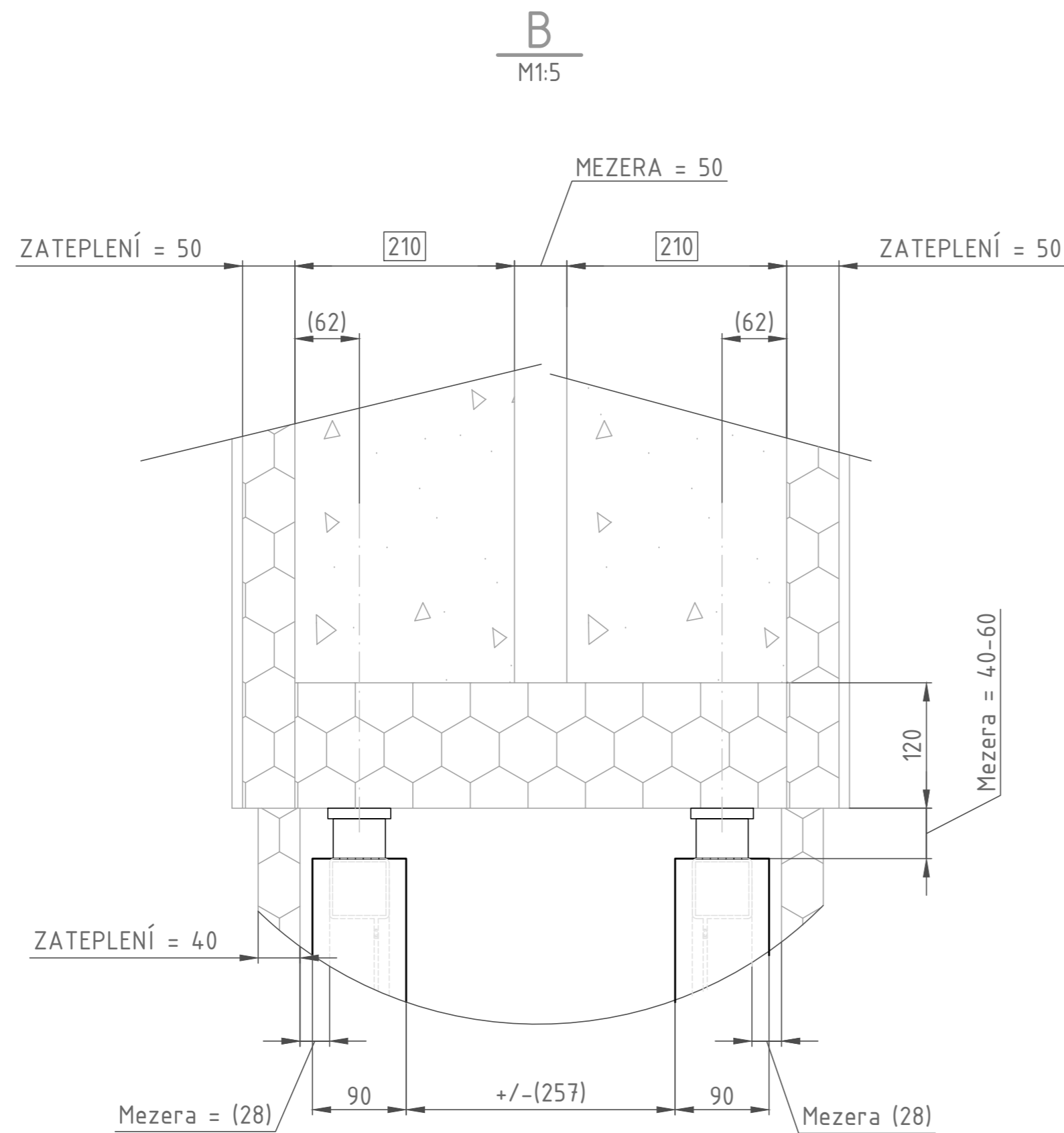
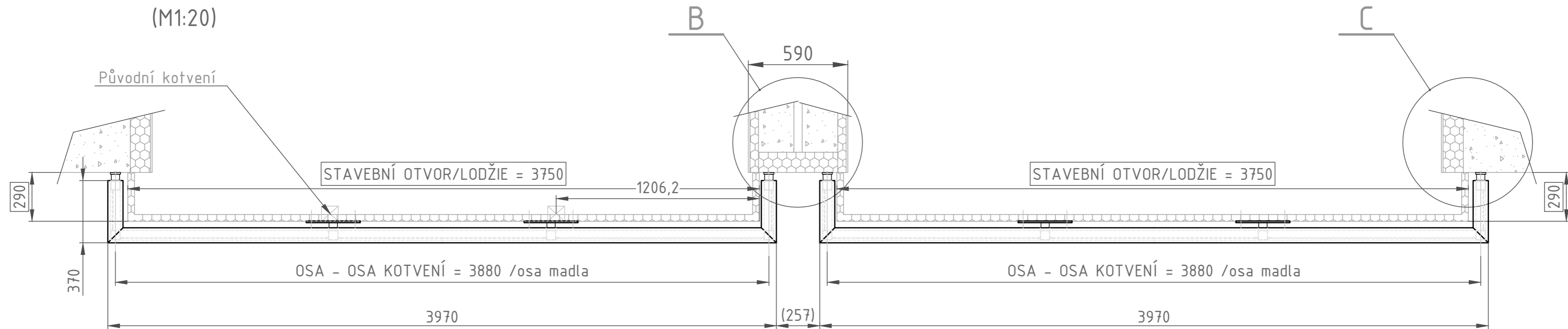


### POZNÁMKA:

- POŽADAVKY NA MATERIÁLY A TECHNOLOGICKÉ POSTUPY DLE TECHNICKÉ ZPRÁVY PROJEKTU
- VEŠKERÉ ROZMĚRY BYLY OVĚŘENÉ MĚŘENÍM NA OBJEKTU
- VŠECHNY PRVKY NA ZÁBRADLÍ JSOU VYROBENY Z HLINÍKU
- VÝPLŇ MLÉČNÉ SKLO 3.3.1 - CONNEX MLÉČNÁ
  - OD 3.NP VÝPLŇ ČIRÉ SKLO --- VŽDY OPROTI VSTUPNÍM DVĚŘÍM
- PRO 11.NP + 12.NP VÝŠKA ZÁBRADLÍ OD PODLAHY 1 200MM
- OSA KOTEVNÍCH ŠROUBŮ (U BOČNÍCH KOTEV) JE 3 880MM (ŠROUBY 2XM12)

Balkony s.r.o. Kutuhorská 37, 10900 Praha 10, CZECH REPUBLIC info@balkony.cz www.balkony.cz		Výkres je naším duševním vlastnictvím a tvoří součást obchodního tajemství Postoupení třetím osobám je zakázáno.		Stupeň DPS	Formát A2
Investor GLOB Production, s.r.o.		Vypracoval Obercian		Název zakázky U zábradlí	
Stavba-objekt-provozní soubor OPRAVA LODŽÍÍ - MONTÁŽ ZÁBRADLÍ Místo stavby: Brichtova 810/14, Praha 5		Přezkoušel K. Hart		Číslo zakázky č.XXX	
		Schválil K. Hart		Archivní č.projektu	
		Datum 04.11.2020		Původní číslo	
Obsah výkresu		Měřítko	Číslo výkresu	Revize	List
Zábradlí U - L=3970		1:20	BLK-XXX-45-07.2	0	2
					3

# PŮDORYS HLINÍKOVÝM ZÁBRADLÍM



## POZNÁMKA:

- POŽADAVKY NA MATERIÁLY A TECHNOLOGICKÉ POSTUPY DLE TECHNICKÉ ZPRÁVY PROJEKTU
- VEŠKERÉ ROZMĚRY BYLY OVĚŘENÉ MĚŘENÍM NA OBJEKTU
- VŠECHNY PRVKY NA ZÁBRADLÍ JSOU VYROBENY Z HLINÍKU
- VÝPLŇ MLÉČNÉ SKLO 3.3.1 - CONNEX MLÉČNÁ
  - OD 3.NP VÝPLŇ ČIRÉ SKLO --- VŽDY OPROTI VSTUPNÍM DVĚŘÍM
- PRO 11.NP + 12.NP VÝŠKA ZÁBRADLÍ OD PODLAHY 1 200MM
- OSA KOTEVNÍCH ŠROUBŮ (U BOČNÍCH KOTEV) JE 3 880MM (ŠROUBY 2XM12)

Balkony s.r.o. Kutuhorská 37, 10900 Praha 10, CZECH REPUBLIC info@balkony.cz www.balkony.cz		Výkres je naším duševním vlastnictvím a tvoří součást obchodního tajemství Postoupení třetím osobám je zakázáno.		Stupeň DPS	Formát A2
Investor	Vypracoval Obercian	Název zakázky U zábradlí			
Stavba-objekt-provozní soubor	Přezkoušel K. Hart	Číslo zakázky č.XXX			
	Schválil K. Hart	Archivní č.projektu	Původní číslo		
	Datum 04.11.2020				
Obsah výkresu	Měřítko 1:20	Číslo výkresu BLK-XXX-45-07.3	Revize 0	List 3	Listů 3
Zábradlí U - L=3970					