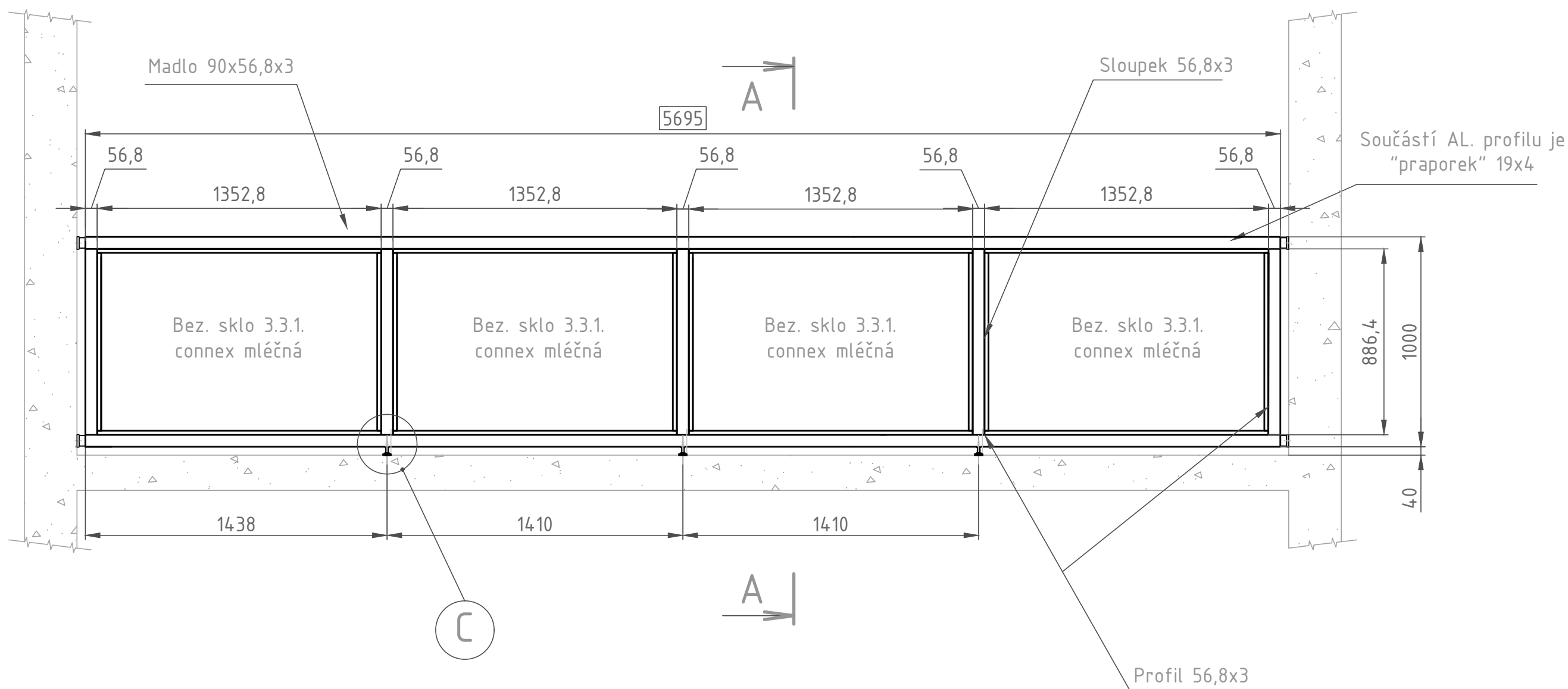


# POHLED NA ZÁBRADLÍ dl. 5 695 mm



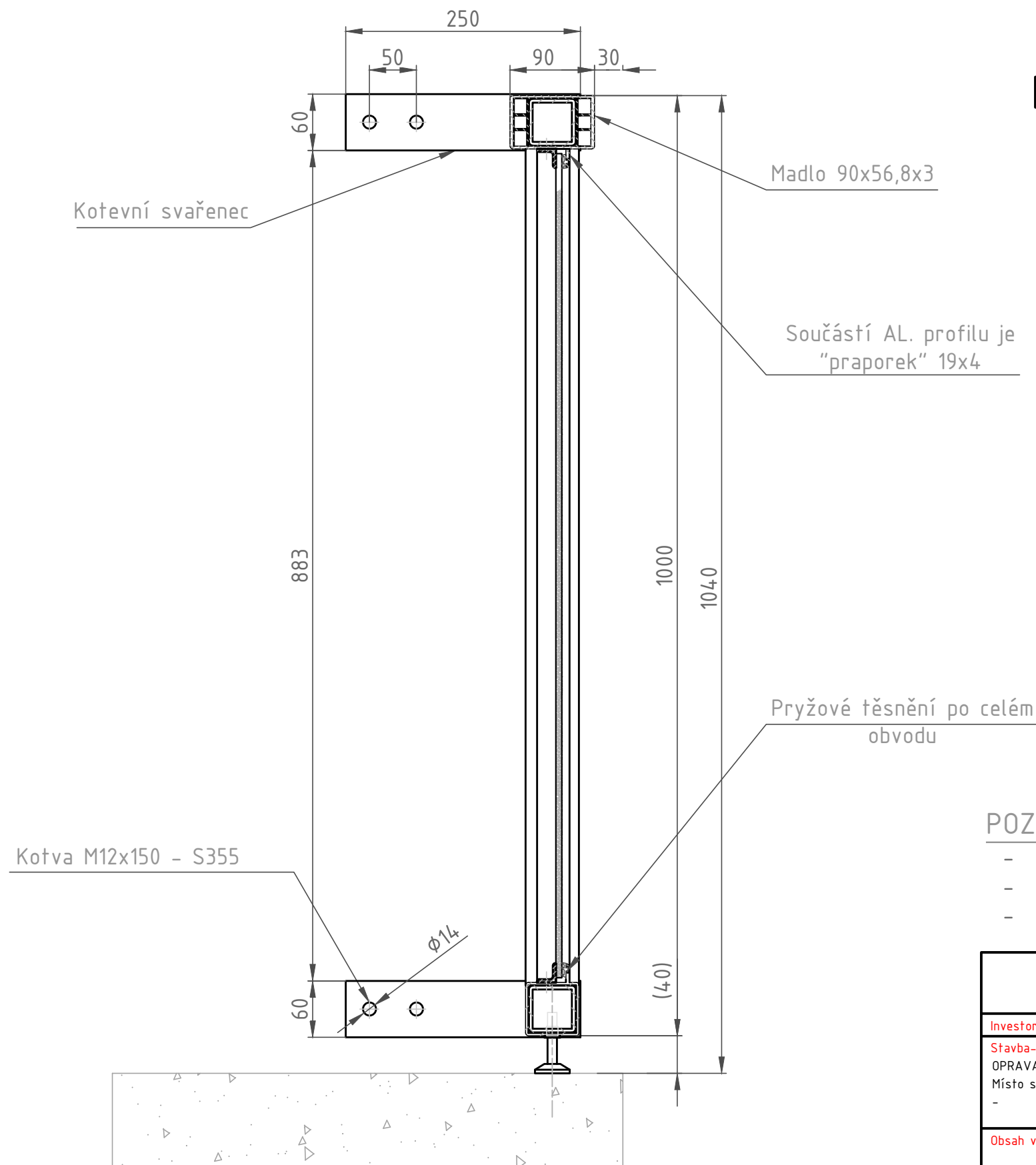
## POZNÁMKA:

- Požadavky na materiály a technologické postupy dle technické zprávy projektu
- Veškeré rozměry byly ověřené měřeními na objektu
- Všechny prvky na zábradlí jsou vyrobeny z Hliníku
- Výplň mléčné sklo 3.3.1. - connex mléčná
- Barva zábradlí: RAL 1003

Balkony s.r.o. Kutnohorská 37, 10900 Praha 10, CZECH REPUBLIC info@balkony.cz www.balkony.cz		Výkres je naším duševním vlastnictvím a tvoří součást obchodního tajemství Postoupení třetím osobám je zakázáno.		Stupeň DPS	Formát A3
Investor	Vypracoval	Folta	Název zakázky Rovné zábradlí		
Stavba-objekt-provozní soubor	Přezkoušel	-	Číslo zakázky 621		
OPRAVA LODŽÍ - VÝMĚNA ZÁBRADLÍ	Zodp. proj.	Folta	Archivní č.projektu	Původní číslo	
Místo stavby:	Schválil	K. Hart	Datum 13.01.2021		
-	Datum	13.01.2021			
Obsah výkresu	Měřítko	Číslo výkresu	Revize	List	
Výměna zábradlí - 01	1:15	BLK-621-100-01.1	0	1	3
				Listů	

# DETAIL HLINÍKOVÉHO ZÁBRADLÍ 1:5

(SVISLÝ ŘEZ ZÁBRADLÍM A-A)



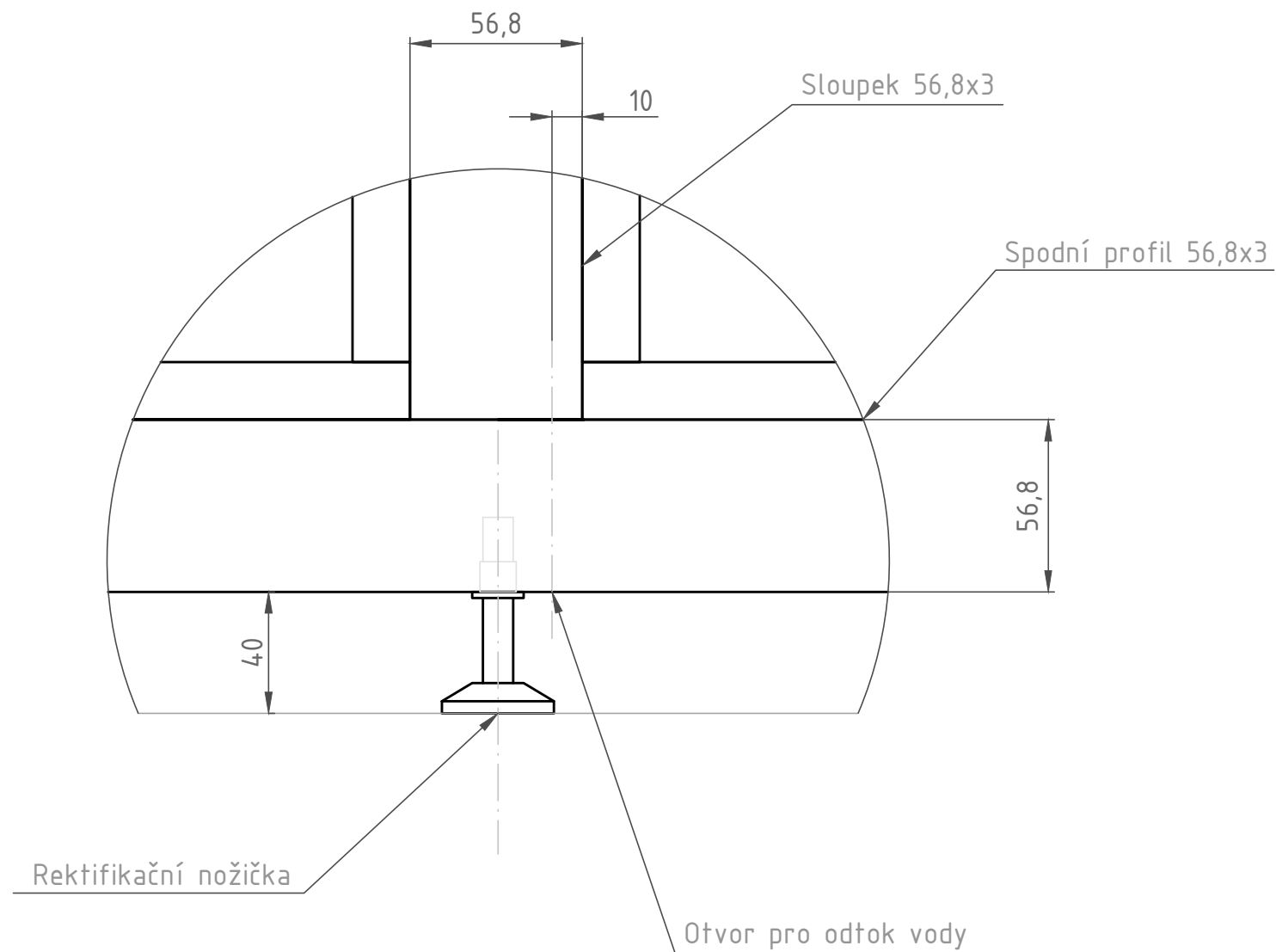
## POZNÁMKA:

- Požadavky na materiály a technologické postupy dle technické zprávy projektu
- Veškeré rozměry byly ověřené měřením na objektu
- Všechny prvky na zábradlí jsou vyrobeny z Hliníku

Balkony s.r.o. Kutnohorská 37, 10900 Praha 10, CZECH REPUBLIC info@balkony.cz www.balkony.cz		Výkres je naším duševním vlastnictvím a tvoří součást obchodního tajemství Postoupení třetím osobám je zakázáno.		Stupeň DPS	Formát A3
Investor Stavba-objekt-provozní soubor OPRAVA LODŽÍ - VÝMĚNA ZÁBRADLÍ Místo stavby: -	Vypracoval Přezkoušel Zodp. proj. Schválil Datum	Folta - Folta K. Hart 13.01.2021	Název zakázky Číslo zakázky Archívní č.projektu	Rovné zábradlí 621 Původní číslo	
Obsah výkresu Výměna zábradlí - 02	Měřítko 1:15	Číslo výkresu BLK-621-100-01.2	Revize 0	List 2 Listů 3	

# DETAIL HLINÍKOVÉHO ZÁBRADLÍ 1:2

(DETAIL C)



Balkony s.r.o. Kutnohorská 37, 10900 Praha 10, CZECH REPUBLIC info@balkony.cz www.balkony.cz		Výkres je naším duševním vlastnictvím a tvoří součást obchodního tajemství Postoupení třetím osobám je zakázáno.		Stupeň DPS	Formát A3
Investor Stavba-objekt-provozní soubor OPRAVA LODŽÍ - VÝMĚNA ZÁBRADLÍ Místo stavby: -	Vypracoval Folta Přezkoušel - Zodp. proj. Folta Schválil K. Hart Datum 13.01.2021	Název zakázky Rovné zábradlí Číslo zakázky 579 Archívní č.projektu Původní číslo			
Obsah výkresu Výměna zábradlí - 01	Měřítko 1:15	Číslo výkresu BLK-579-100-01.3		Revize 0	List 3 Listů 3